

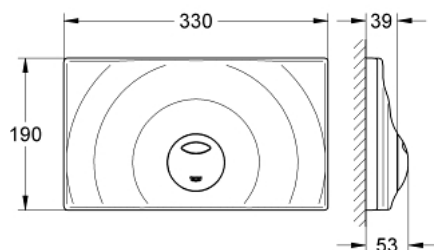
Pure Freude
an Wasser



37 859 SH0 **SURF G PLACCA DI COMANDO**

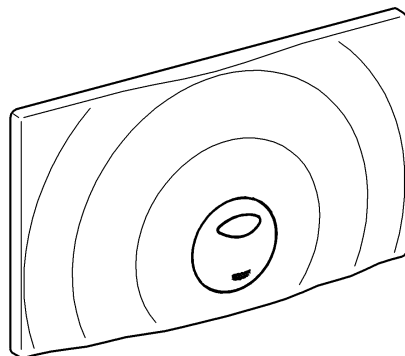
DESCRIZIONE PRODOTTO

- per cassetta di sciacquo da incasso /Dual Flush 37594 /con due volumi di sciacquo 6 l/4 l,9 l/4 l
- dimensioni 330 x 190 mm
- in ABS



Codice Dianflex: 133-H37859

37 859

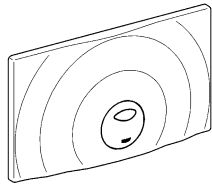


Design & Quality Engineering GROHE Germany

99.798.031/ÄM 222353/07.11

GROHE

ENJOY WATER®



37 859

