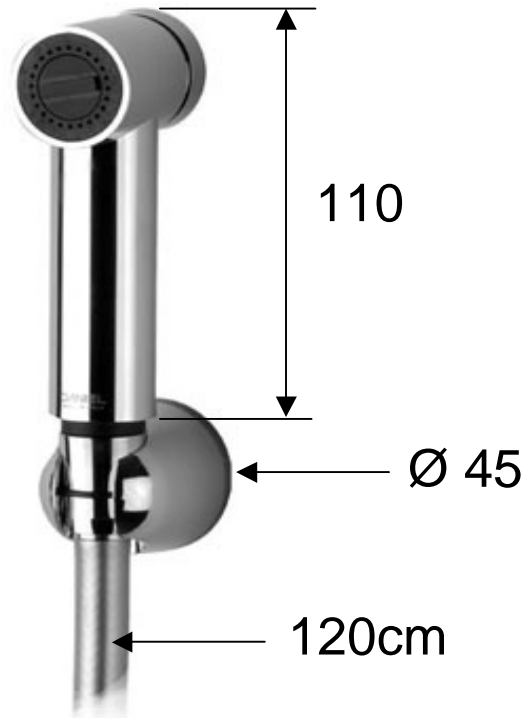


CHIUDERE SEMPRE IL
RUBINETTO DOPO L'USO
*ALWAYS CLOSE THE
ANGLE VALVE AFTER USE*

G 1/2"



P max = 5 bar

MATERIALI / MATERIALS

OTTONE CROMATO / CHROME PLATED BRASS
ABS CROMATO / CHROME PLATED ABS

CROMATURA / CHROME PLATING

UNI EN 248