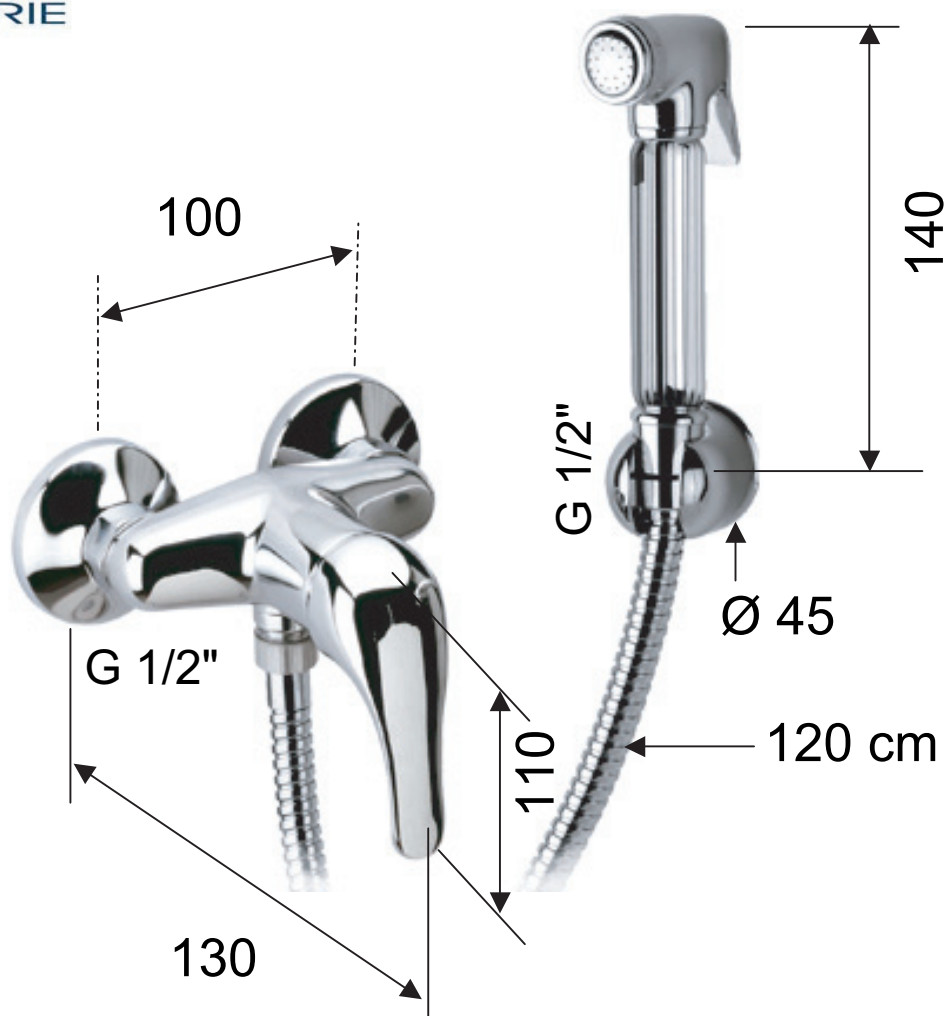


ART. COD.

**C 33 2 REZ**



**CHIUDERE SEMPRE IL MISCELATORE DOPO L'UTILIZZO**  
**ALWAYS CLOSE THE MIXER AFTER USE**

**MATERIALI / MATERIALS**

**OTTONE CROMATO / CHROME PLATED BRASS**

**CROMATURA / CHROME PLATING**

**UNI EN 248**

Via Leonardo da Vinci 83 - 20062 Cassano d'Adda (MI) Italy - Tel. +39-0363 364211

[info@remer.eu](mailto:info@remer.eu) [www.remer.eu](http://www.remer.eu)