

ONDA

ART. 5012P

5012P – Coprilavatrice in KIT di montaggio
Washing machine shelter in mounting kit

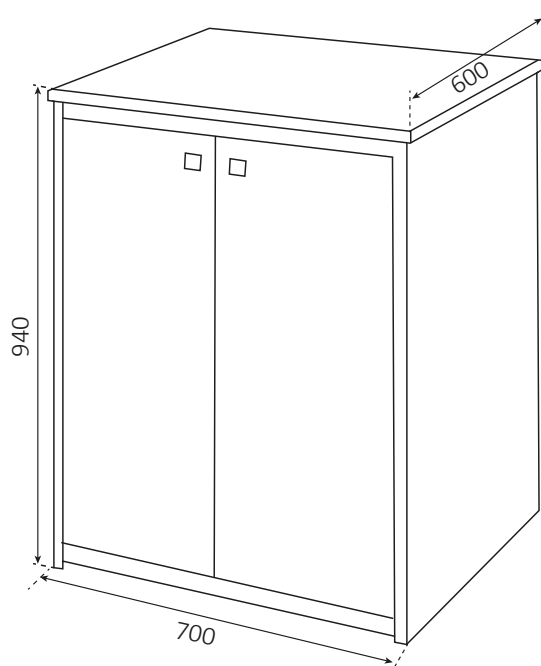


Mobile in materiale plastico resistente all'acqua,
con sportelli coprilavatrice.
Antine con chiusura a battente.
Piedini regolabili in altezza 15 mm.
Completo di kit fissaggio a muro.
Comodo accesso al filtro della lavatrice.

Washing machine shelter suitable for outdoor use
Made of water-proof PVC
Height of the feet: adjustable 15 mm
Easy access to the filter of the washing-machine
Complete with wall fixing kit

Dimensioni / Dimensions (mm)

Misure esterne del mobile
External dimensions



Misure interne del mobile
Internal dimensions

