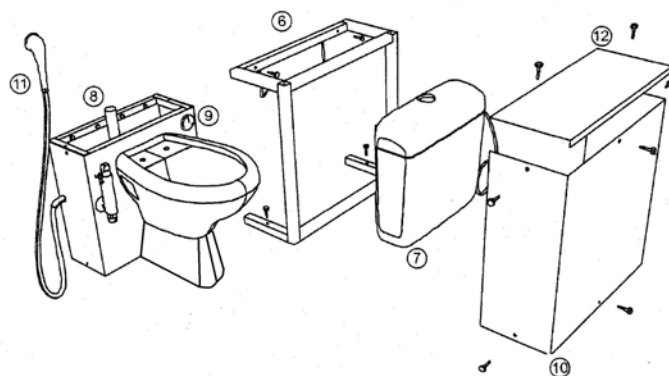
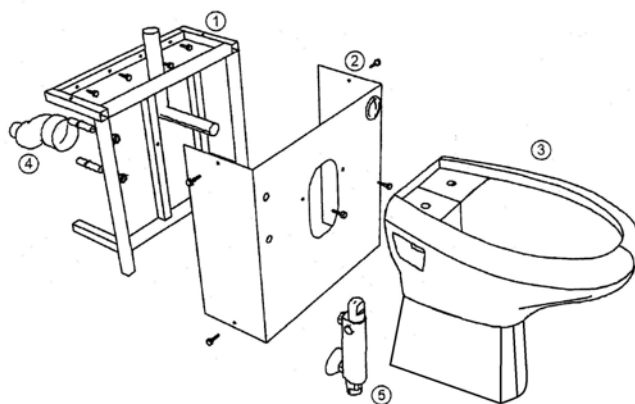
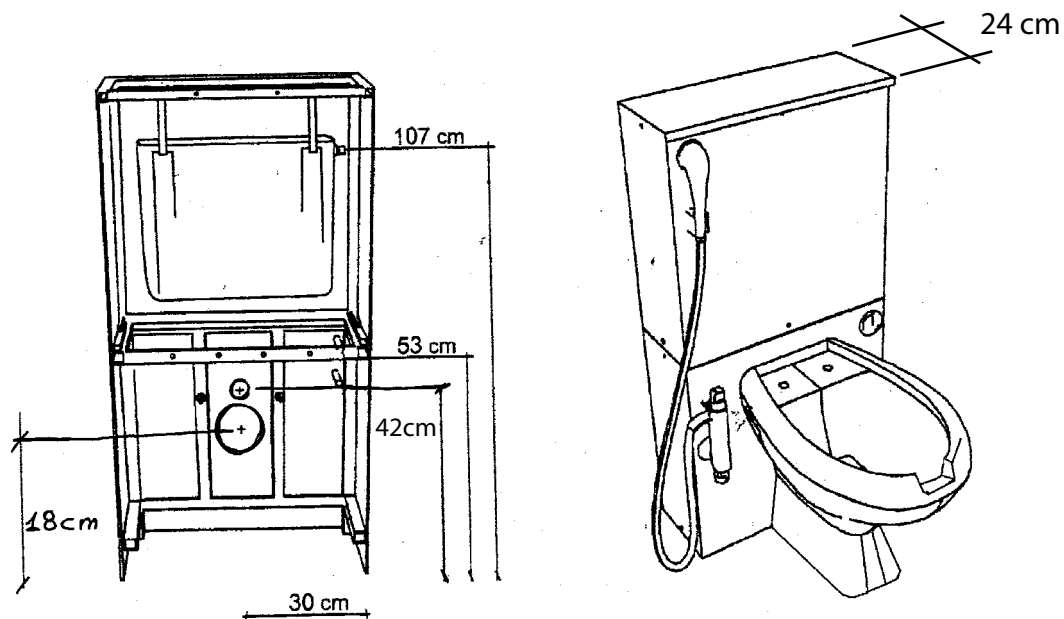
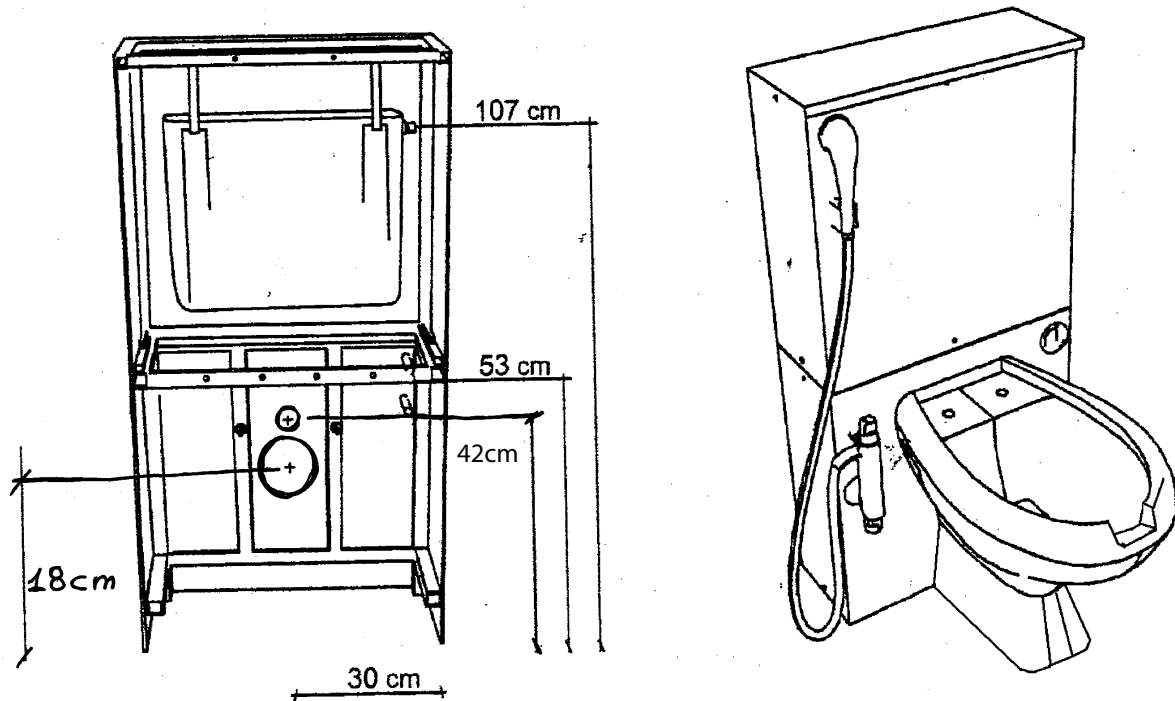


SCHEMA TECNICA D0520 – D0521

Parete attrezzata h 120cm., con miscelatore termostatico (solo per cod. D0520), per collocazione wc-bidet, in modo da raggiungere la distanza idonea per l'avvicinamento della seggiola a rotelle, completa di : struttura in acciaio zincato per il fissaggio wc a parete, rivestimento in ABS termoformato non ignifugo, vaso a terra con apertura frontale per funzione bidet, cassetta in ABS, meccanismo di scarico con comando pneumatico, tubo flessibile di scarico Ø100.

Solo per D0520 : miscelatore termostatico a parete, doccia a pulsante con flessibile.





ISTRUZIONI MONTAGGIO PARETE ATTREZZATA H. 120 (D0520 – D0521)

1. Fissare al muro la struttura portante inferiore posizionandola a terra e utilizzare viti/sistemi di fissaggio (non forniti) appropriati al tipo di parete.
2. Inserire la copertura e avvitare alla struttura con le apposite viti fornite autofilettanti.
3. Ancorare il vaso a terra.
4. Collegare il tubo flessibile di scarico al vaso.
5. Montare il miscelatore termostatico sulla struttura portante con le riduzioni fornite (in caso di pareti senza miscelatore coprire i fori con gli appositi tappi in dotazione).
6. Avvitare la struttura portante superiore a quella inferiore utilizzando le viti da cm. 6x70 in dotazione e fissarla al muro utilizzando viti/sistemi di fissaggio (non forniti) appropriati al tipo di parete.
7. Ancorare la cassetta di scarico agli appositi ganci.
8. Collegare il condotto d'acqua della cassetta al vaso.
9. Collegare il pulsante di scarico frontale utilizzando il tubetto della cassetta.
10. Inserire la copertura superiore e avvitare alla struttura portante con le apposite viti autofilettanti.
11. Avvitare il supporto della doccetta nella posizione desiderata.
12. Inserire il coperchio superiore e avvitare alla struttura portante con le apposite viti autofilettanti.