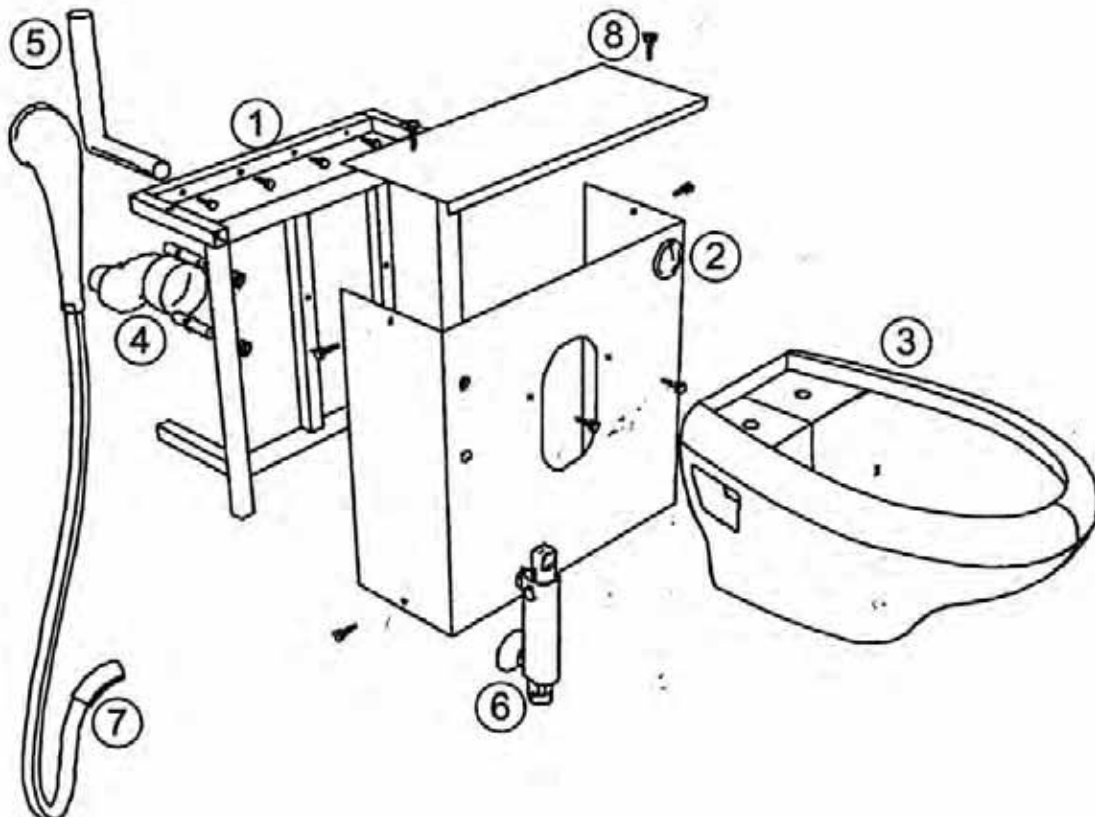
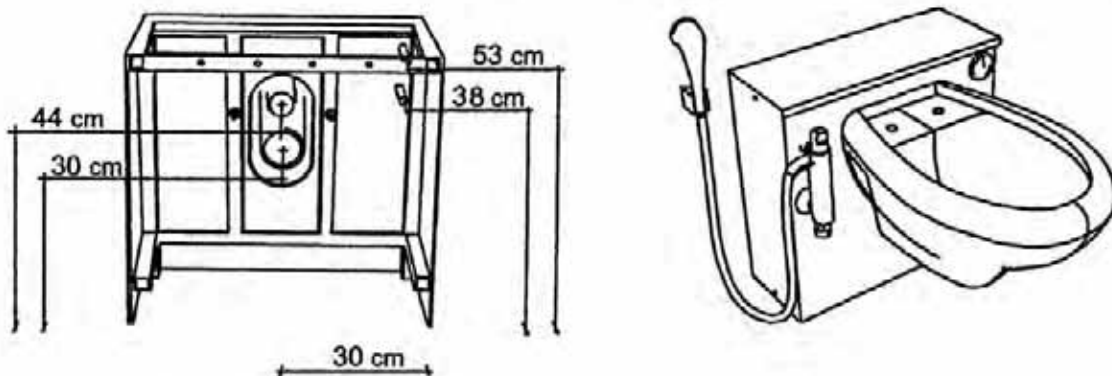
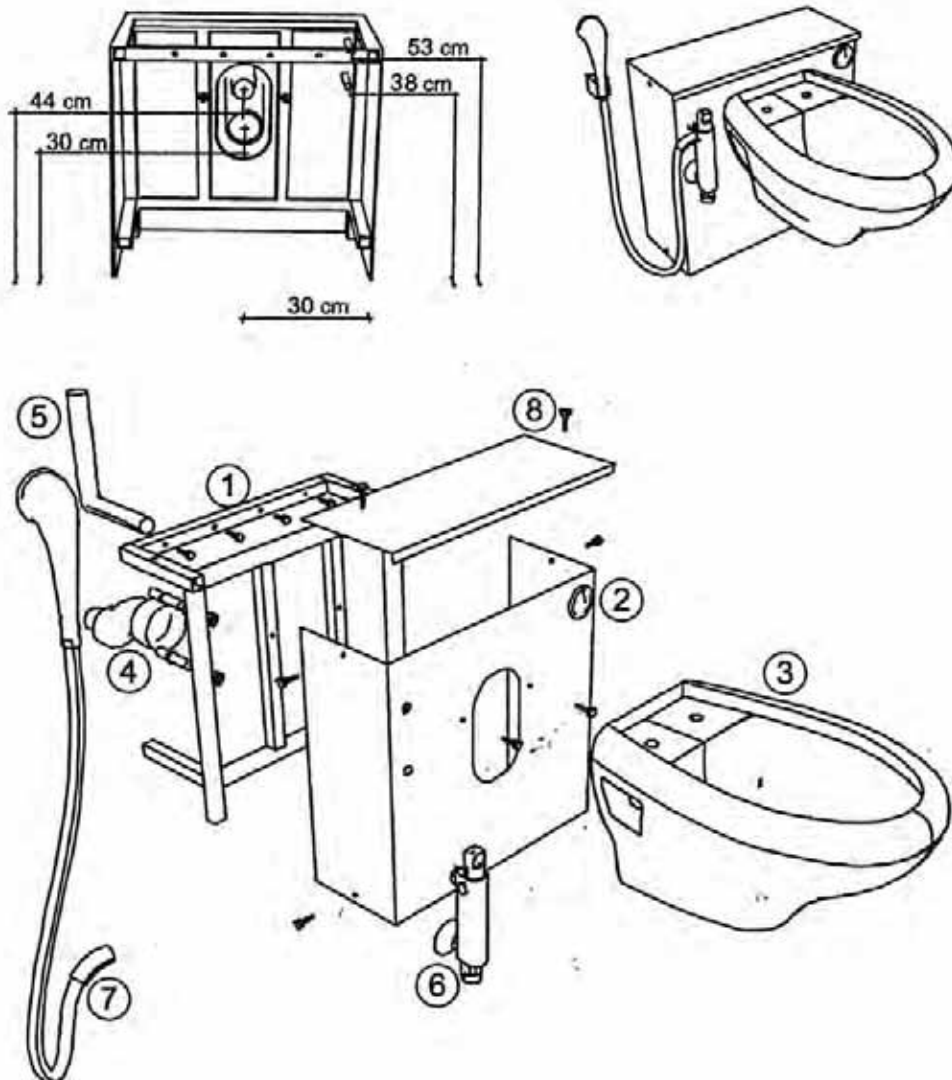


SCHEMA TECNICA D0510 – D0511

Parete attrezzata h 60cm., con miscelatore termostatico (solo per cod. D0510), per collocazione wc-bidet, in modo da raggiungere la distanza idonea per l'avvicinamento della seggiola a rotelle, completa di : struttura in acciaio zincato per il fissaggio wc a parete, rivestimento in ABS termoformato non ignifugo, vaso sospeso con apertura frontale per funzione bidet, tubo flessibile di scarico Ø100.

Solo per D0510 : miscelatore termostatico a parete, doccetta a pulsante con flessibile.





ISTRUZIONI MONTAGGIO PARETE ATTREZZATA H. 60 (D0510 – D0511)

1. Fissare al muro la struttura portante inferiore posizionandola a terra e utilizzare viti/sistemi di fissaggio (non forniti) appropriati al tipo di parete.
2. Inserire la copertura e avvitare alla struttura con le apposite viti fornite autofilettanti.
3. Ancorare il vaso sospeso alla struttura servendosi dei tiranti Ø10 contenuti nella confezione.
4. Collegare il tubo flessibile di scarico al vaso sospeso.
5. Collegare il condotto dell'acqua al vaso.
6. Montare il miscelatore termostatico sulla struttura portante con le riduzioni fornite (in caso di pareti senza miscelatore coprire i fori con gli appositi tappi in dotazione).
7. Avvitare il supporto della doccetta nella posizione desiderata.
8. Inserire il coperchio superiore e avvitare alla struttura portante con le apposite viti autofilettanti.