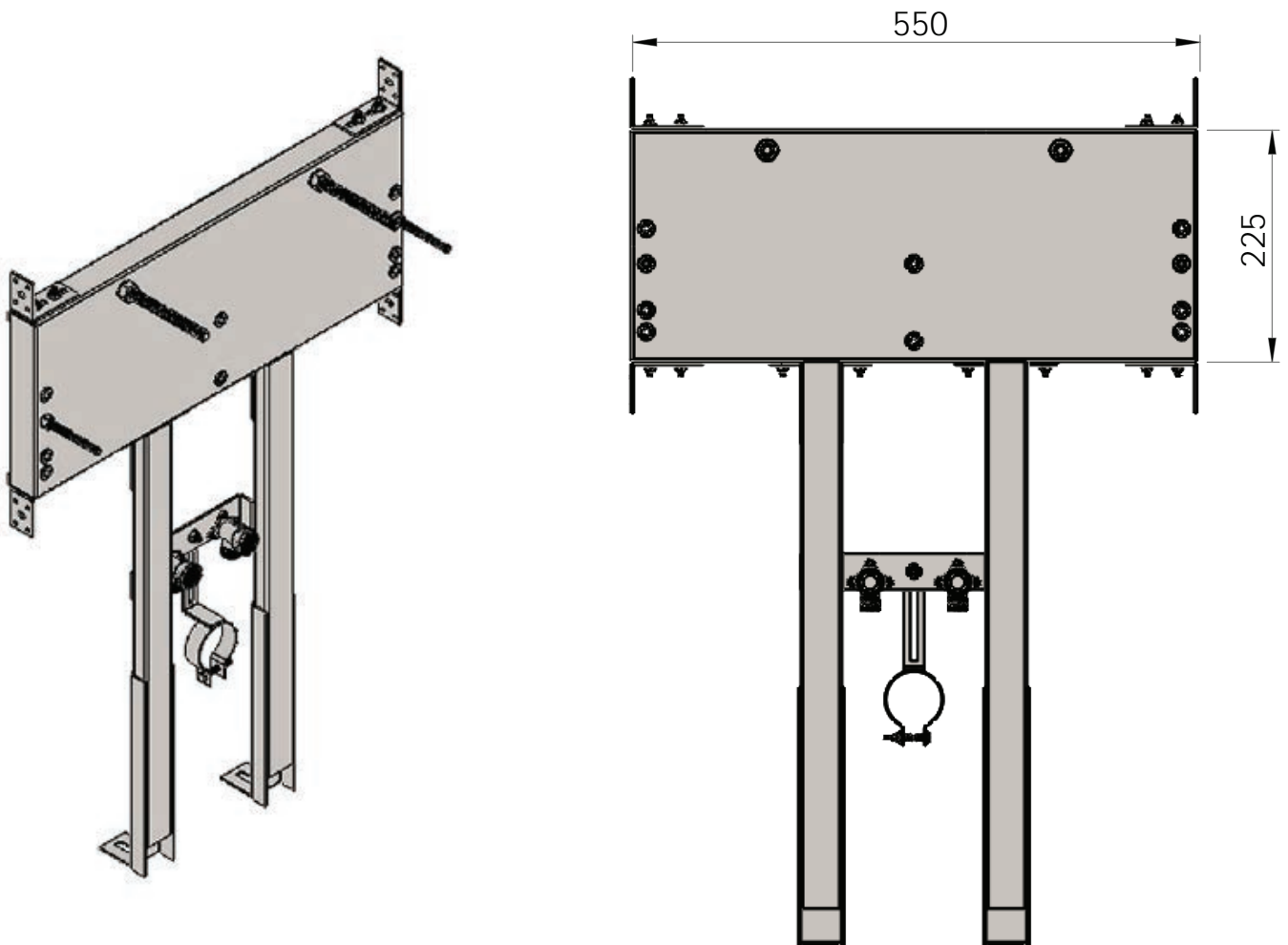




## STF21/01 SUPPORTO LAVABO UNIVERSALE CON RACCORDI



### DESCRIZIONE

Componente preassemblato in acciaio zincato con basi telescopiche  
Da installare su montanti scatolati o rinforzati da mm. 50 - 75 - 100  
Predisposto per interasse montanti mm. 600  
Collare universale per curva scarico Ø40-Ø50  
Raccordi in ottone 1"/M-F regolabili  
Da fissare su soletta grezza o pavimento resistente con ancoranti specifici  
Supporto a norme UNI8942-2

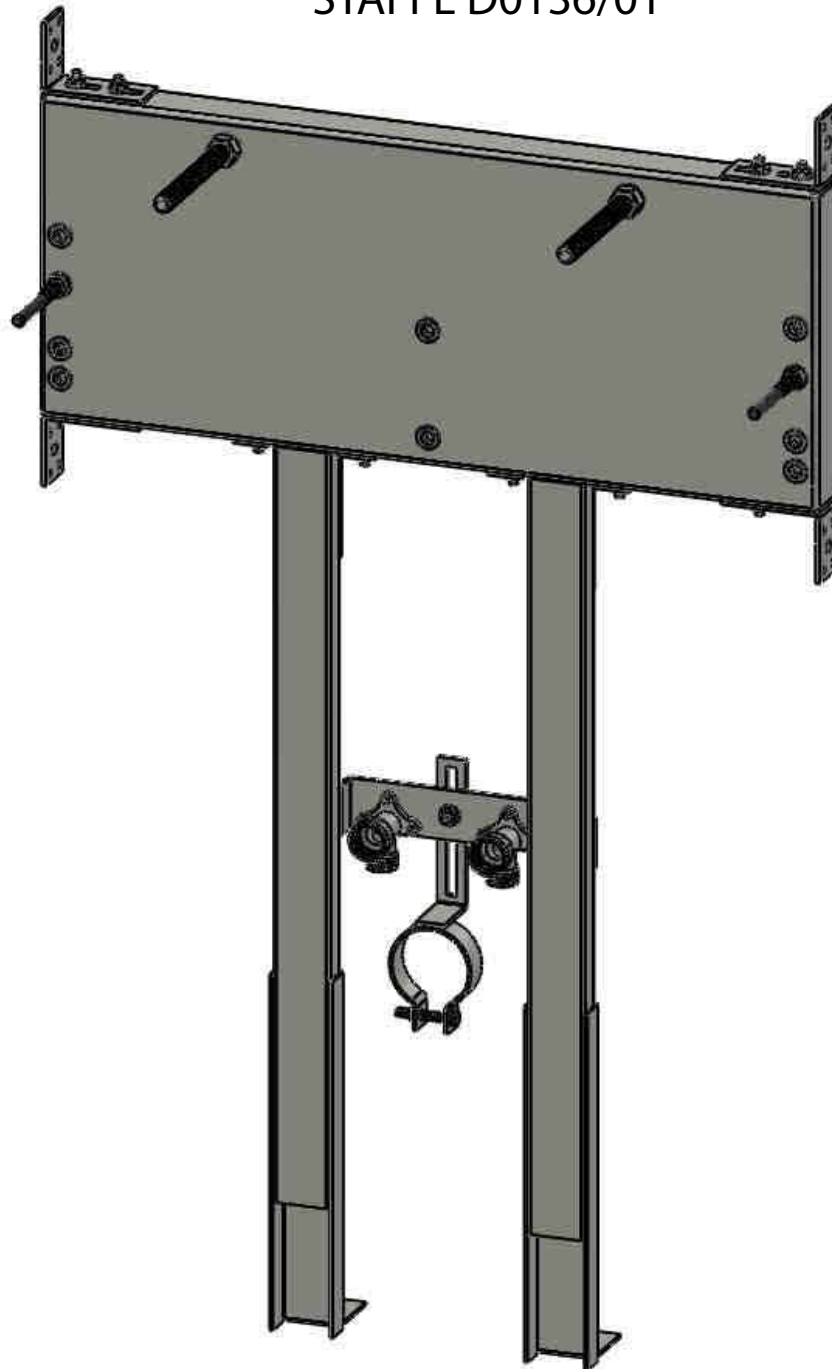
### MATERIALI UTILIZZATI

Acciaio zincato DX51D + Z 275 secondo EN10346:2009  
Bulloneria zincata secondo UNI EN ISO 898-1:2012 e 898-2:2012

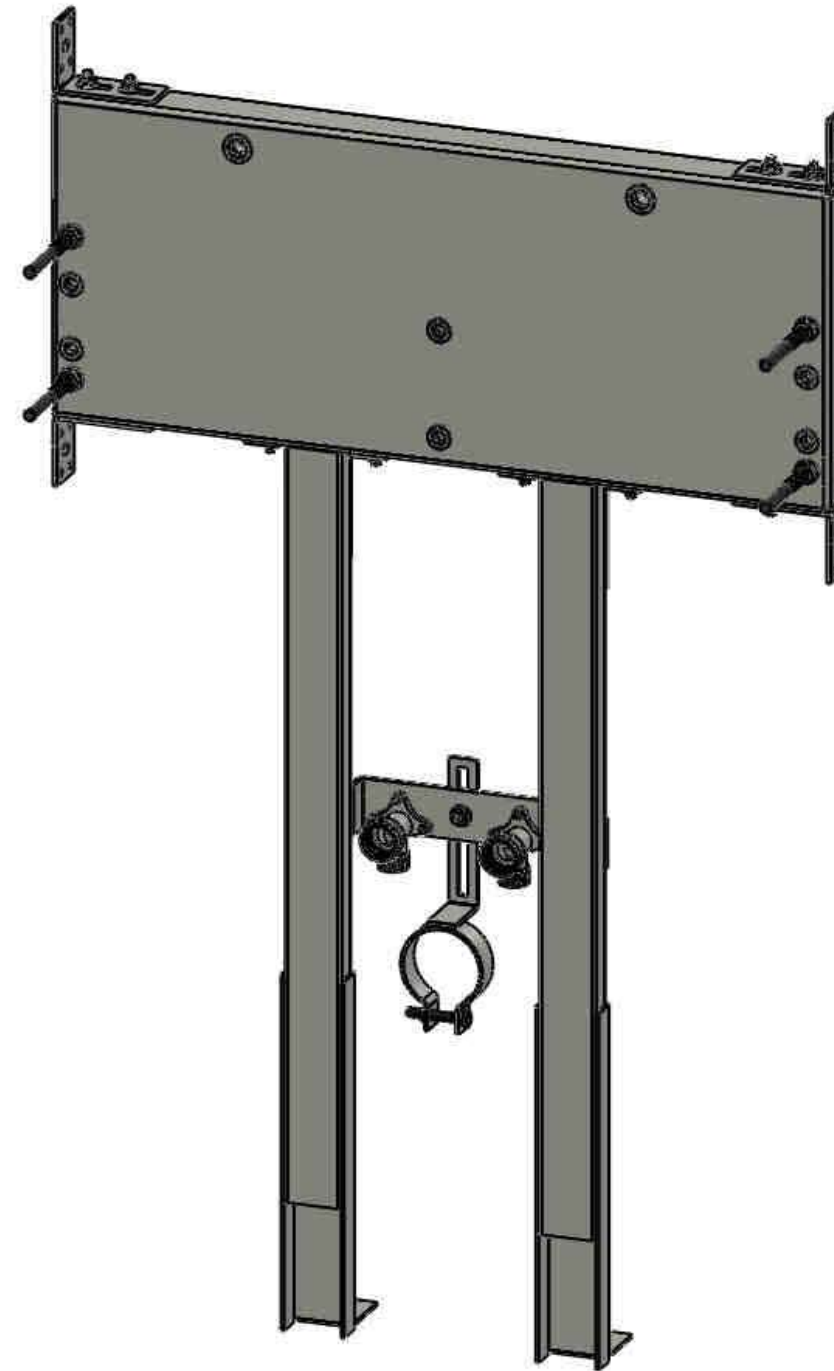
### GARANZIE

Il supporto correttamente installato, permette al lavabo di sostenere un carico statico di Kg. 150.  
Portata garantita 10 anni da parte del produttore.

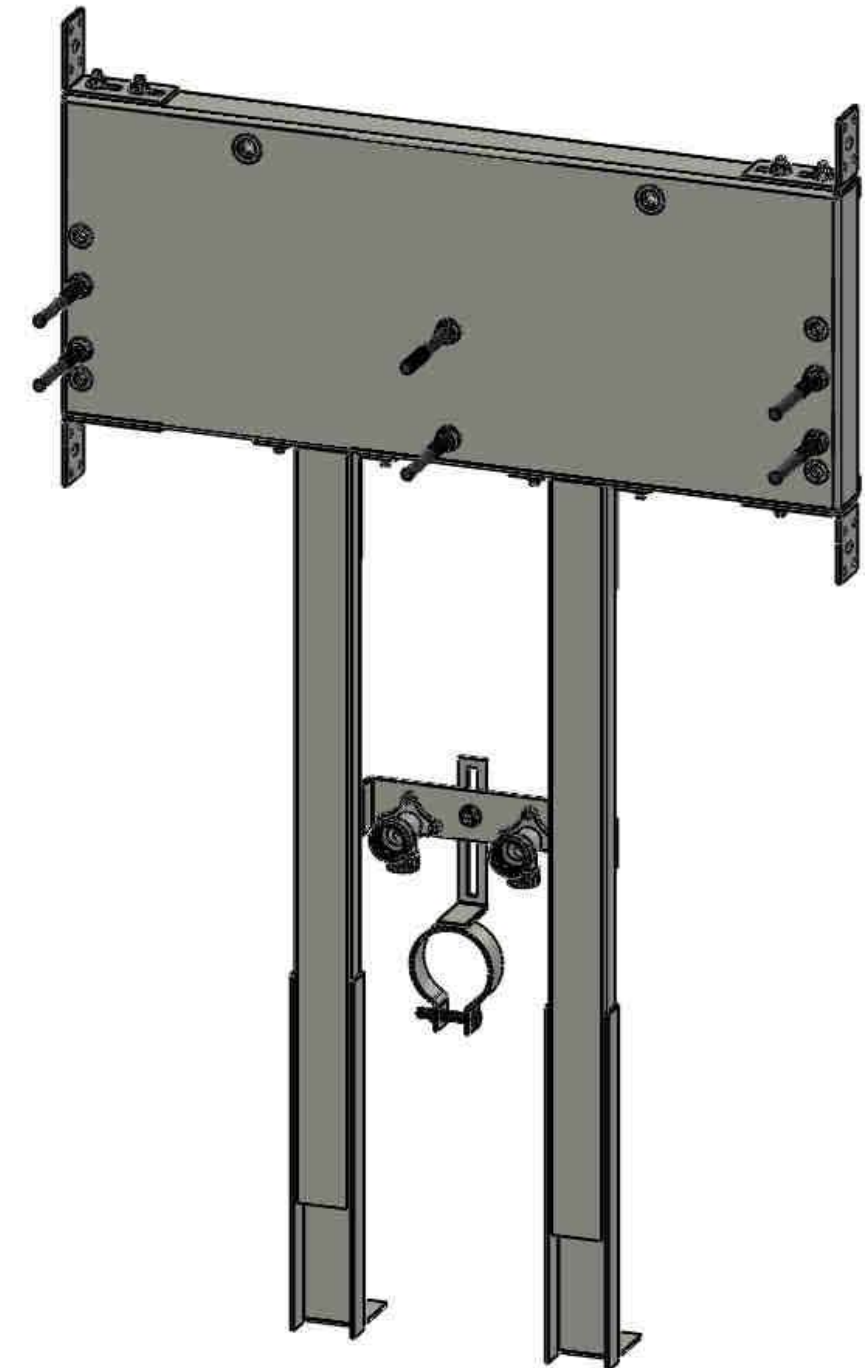
LAVABO OPEN  
FISSAGGIO CON VITI E  
STAFFE D0136/01



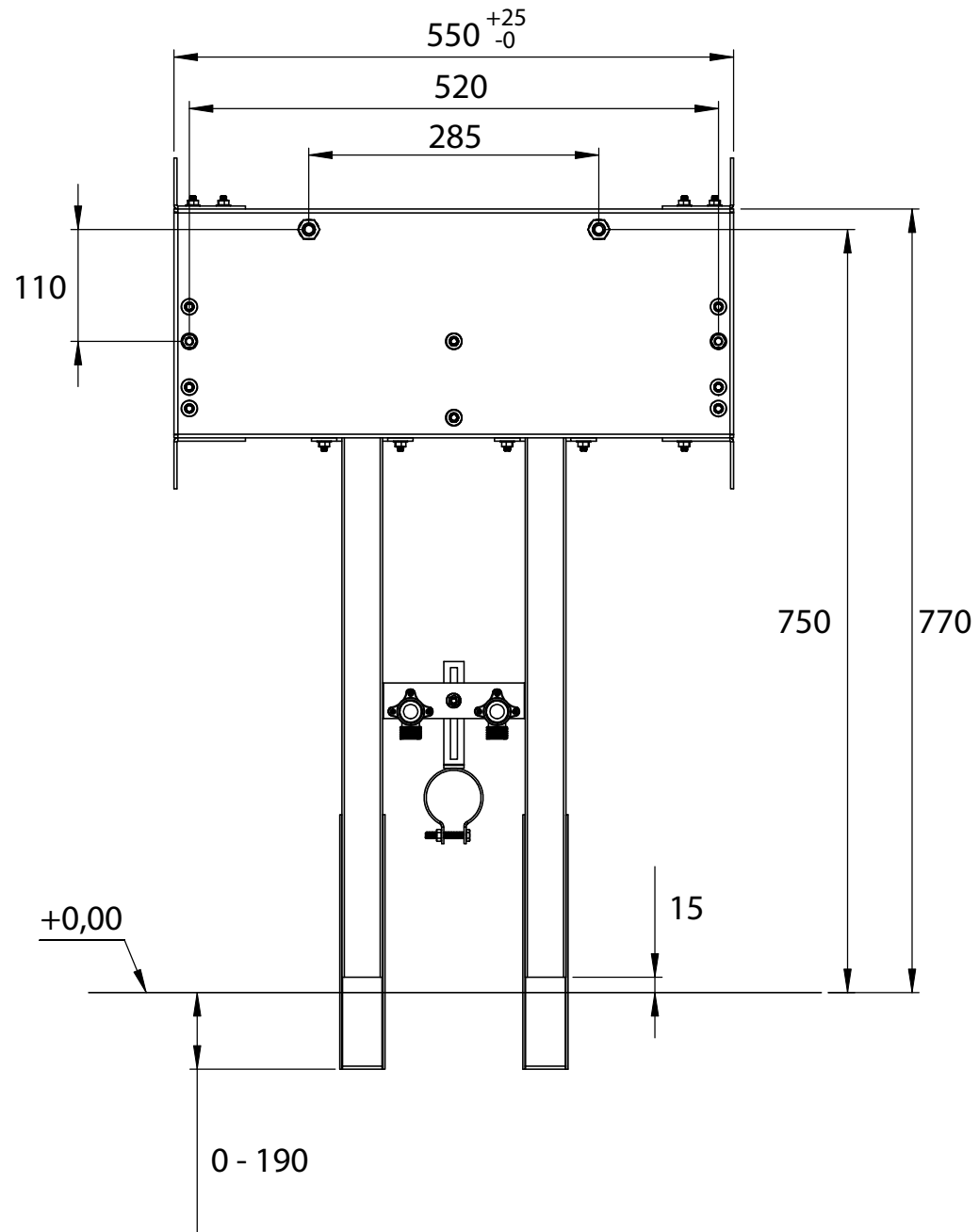
LAVABO OPEN O FORMAT  
FISSAGGIO CON STAFFE D0131/01



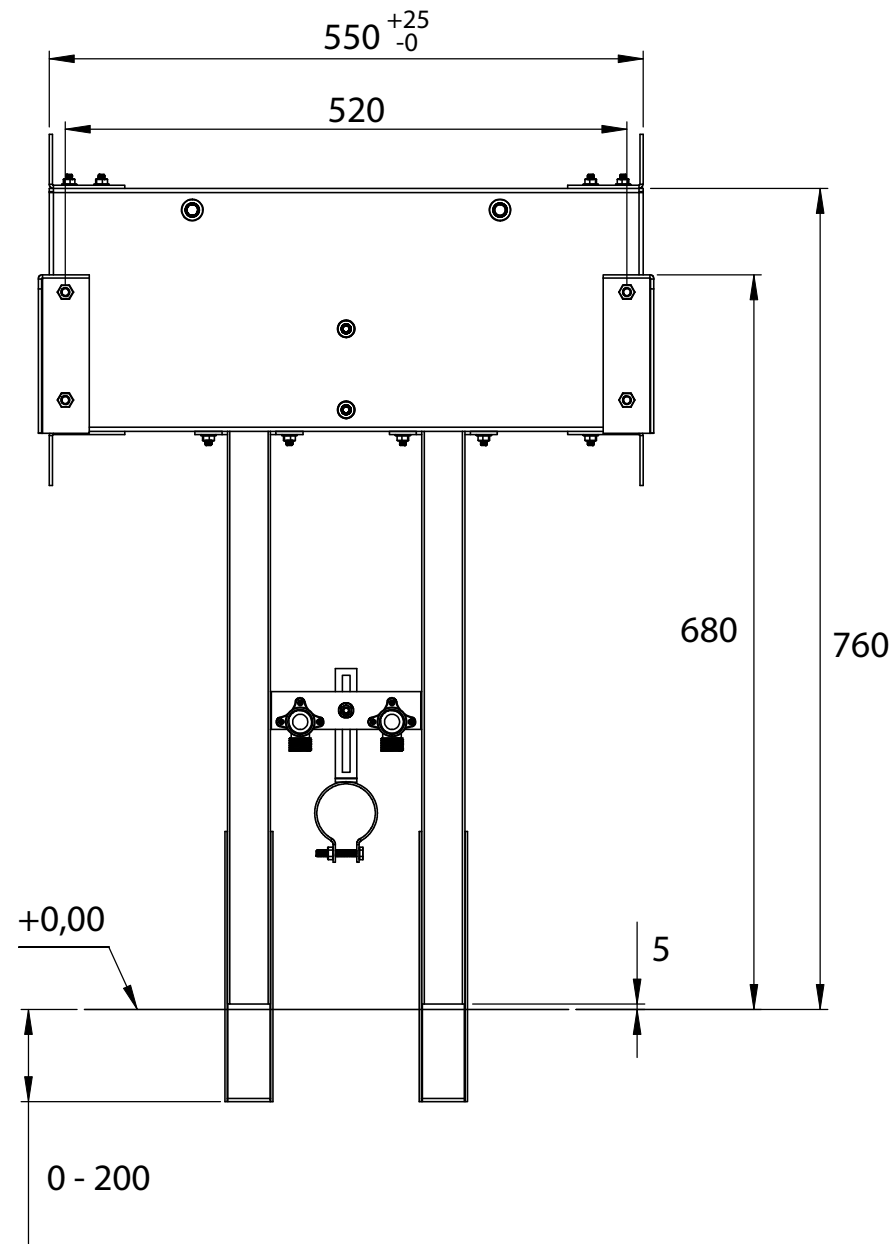
LAVABO OPEN O FORMAT  
FISSAGGIO CON MECCANISMO RECLINABILE  
MANUALE D0134/01 O PNEUMATICO  
D0133OP/01 PER OPEN E D0133/01 PER FORMAT



INSTALLAZIONE LAVABO OPEN  
CON VITI E STAFFE D0136/01



INSTALLAZIONE LAVABO OPEN  
CON STAFFE D0131/01 O MECCANISMO  
RECLINABILE (D0134/01 O D0133OP/01)



INSTALLAZIONE LAVABO FORMAT  
CON STAFFE D0131/01 O MECCANISMO  
RECLINABILE (D0134/01 O D0133/01)

