

SCALDABAGNI GAS

outsideMAG



CLASSE ENERGETICA



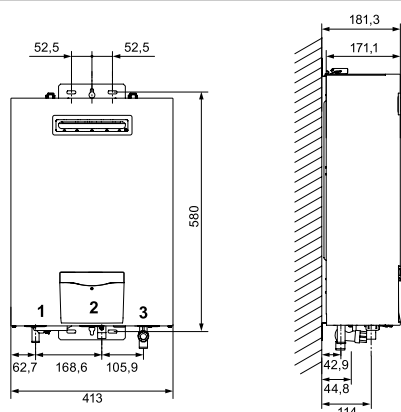
Scaldabagni a camera stagna per esterno Low NOx



- **Basse emissioni di NOx**
- Completamente riprogettato
- Grande incremento delle prestazioni
- Installazione all'esterno
- Protezione antigelo fino a -25°C
- Profondità ridotta
- Scarico fumi frontale integrato
- Nessun collegamento in canna fumaria
- Controllo remoto di serie
- Display multitouch
- Disponibili su ordinazione modelli GPL

Dati tecnici - Dimensioni di ingombro

Codice Idro bric		SCASCA0222ME
Art. Vaillant		10022467
Accensione		elettronico
Potenza termica nominale	kW	5,0 - 26,2
Tipo gas		Metano
Capacità	l	15,0
Pressione minima necessaria per l'accensione	bar	0,2
Campo di prelievo diretto ACS ΔT=25°C	l/min	2,5-10
Comando remoto		di serie
Protezione		IPX5
Peso netto	Kg	20,6
Codice ean		6922168205520
Dimensioni H/P/L	mm	580 x 181 x 413
Classe efficienza sanitario		A
Profilo di prelievo		L



Legenda:

- 1 Raccordo acqua calda R 1/2
- 2 Raccordo gas R 3/4
- 3 Raccordo acqua fredda R 1/2