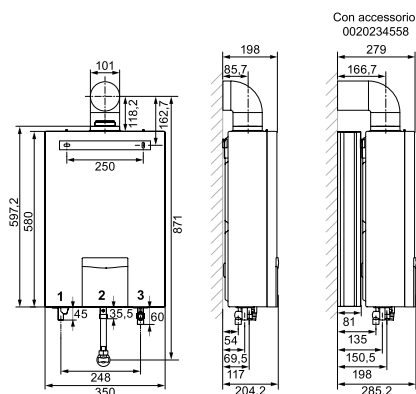


**Scaldabagni a camera stagna Low NOx**

- Basse emissioni di NOx
- Sistema Comfortronic
- Protezione antigelo fino a -10°C (accessorio)
- Display touch
- Scambiatore con elevate performance
- Elevata modulazione
- Estremamente compatto (larghezza 35 cm.)
- Garanzia 2 anni

**Dati tecnici - Dimensioni di ingombro**

Codice Idro bric	SCASCA0219ME
Art. Vaillant	10022442
Accensione	elettronico
Potenza min/max	kW 4,4 - 21,4
Tipo	camera stagna
Alimentazione	Metano
Capacità	l 12,0
Campo ammesso pressione di esercizio acqua	bar 0,2-10
Raccordo scarico gas combusti/aria comburente	Ø mm 60/10
Peso netto	Kg 19
Codice ean	6922168205568
Dimensioni H/P/L	mm 580 x 193 x 350
Classe efficienza sanitario	A
Profilo di prelievo	M



M0517 KIT	8007931052858
Kit scarico coassiale per scaldabagno vaillant turbo	
M0517 SD	8007931054746
Sdoppiatore per vaillant	

Legenda:

- 1 Raccordo acqua calda R 1/2
- 2 Raccordo gas
- 3 Raccordo acqua fredda R 1/2