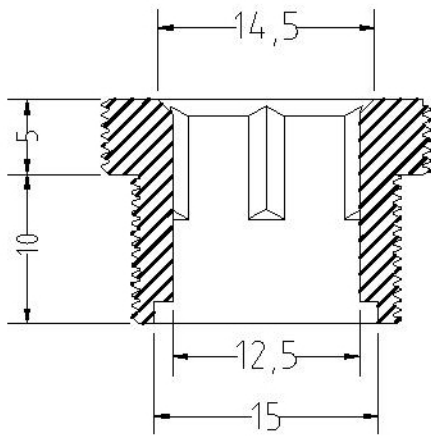
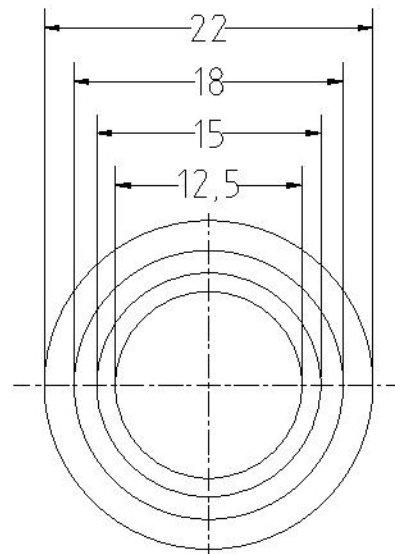


Vista superiore

Filetto M 22/1



Filetto M 18/1



Vista inferiore