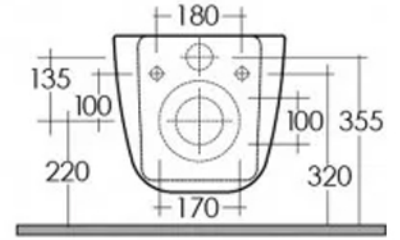
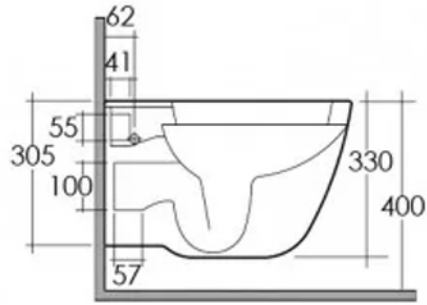
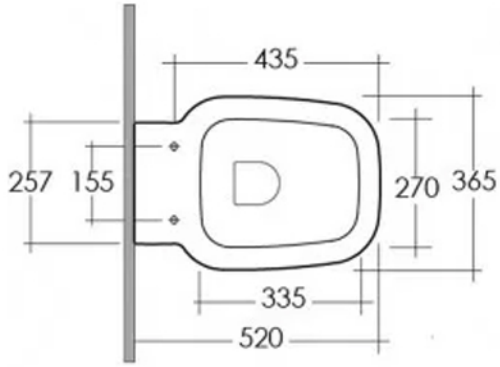


# Vaso sospeso One



# Bidet sospeso One

