



ART. 158

BATTERIA CASSETTA ALTA MONOFLUSSO

Applicazione

Su WC e TURCHE

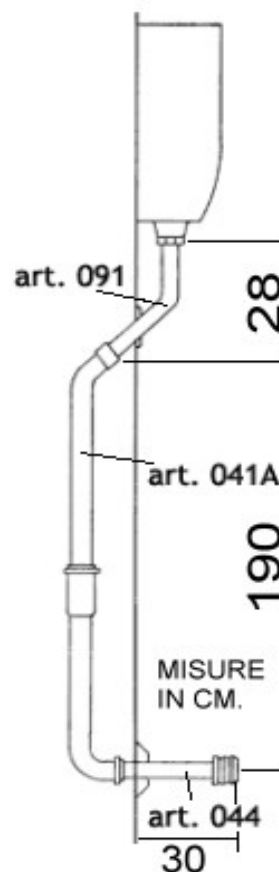
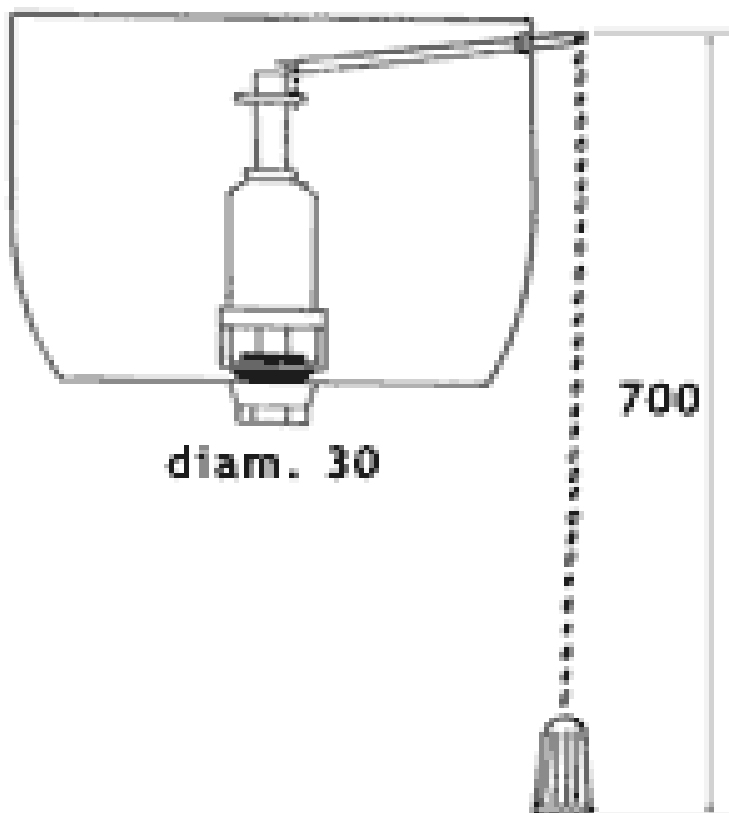
Funzionamento

Il sistema permette di effettuare lo scarico completo della cassetta.

Informazioni tecniche

1	Attacco	Da 1"1/4 - per tubo d. 30
2	Velocità di scarico con tubo d. 30 h 180	1,5 L/SEC
3	Portata tubo troppopieno	Oltre 22 L/MIN
4	Scarico totale	Intero contenuto della cassetta
5	Scarico parziale	Non disponibile

TUBI DISCESA OPTIONAL





TREMOLADA & C
Hydraulic Technology

Via Concordia 5/C3
20099 Sesto San Giovanni - Milano - Italy

DATA
16-ott-03



SCHEDA TECNICA PRODOTTO

FLUSSOMETRO INCASSO 1"

TABELLA DI CONTEMPORANETA'

