

# turboMAG plus



## Scaldabagni istantanei a camera stagna

CLASSE ENERGETICA

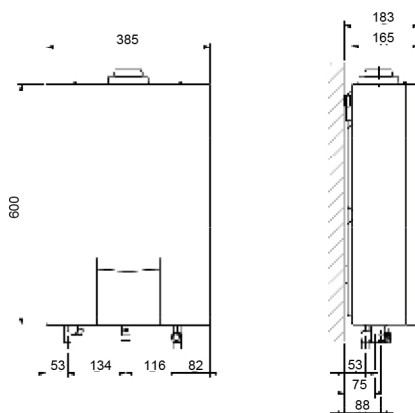


- Sistema Comfortronic
- Protezione antigelo fino a -10°C (accessorio)
- Display LCD touch screen di design ed intuitivo
- Scambiatore con protezione in Supral
- Dimensioni estremamente compatte
- Ampio campo di modulazione
- Perfetta stabilità di temperatura in erogazione



### Dati tecnici - Dimensioni di ingombro

Codice Idro bruc		SCASCA0163GP
Accensione		elettronico
Potenza	kW	21,3
Tipo		camera stagna
Alimentazione		GPL
Capacità	l	11,0
Campo ammesso pressione di esercizio acqua	bar	0,2 ... 10
Raccordo scarico gas combusti/aria comburente	Ø mm	60/100
Peso netto	Kg	19
Codice ean		8007931066169
Dimensioni H/P/L	mm	600 x 165 x 385
Classe efficienza sanitario		A
Profilo di prelievo		M



M0517 KIT	8007931052858
KIT SCARICO COASSIALE PER SCALDABAGNO VAILLANT TURBO	
M0517 SD	8007931054746
SDOPPIATORE PER VAILLANT	