

LAVATOIO SOSPESO 60X50

Lavatoio a un'anta sospeso
Suspended wash-tub, one door



ART. 6002SOS



Finitura bianca opaca
con maniglie satinare



ART. 6002SOSOL



Finitura legno olmo con
maniglie satinare brunite



Campo di applicazione

Installazione interna

Field of application

Internal installation

Caratteristiche

Mobile: Bilaminato

Maniglie: Finitura satinata

Vasca: Materiale plastico, forabile per installazione rubinetto

Sportelli: Con angoli squadrati

Asse: Resina plastica

Scarico: Sifone autopulente con attacco lavatrice, piletta, tappo, troppopieno e particolari inox

Comprensivo di **supporti per il fissaggio a muro**

Features

Furniture: Bilaminated wood

Handles: Satin finish

Basin: Plastic material, it can be punched to install the faucet

Doors: With squared angles

Washing board: Plastic resin

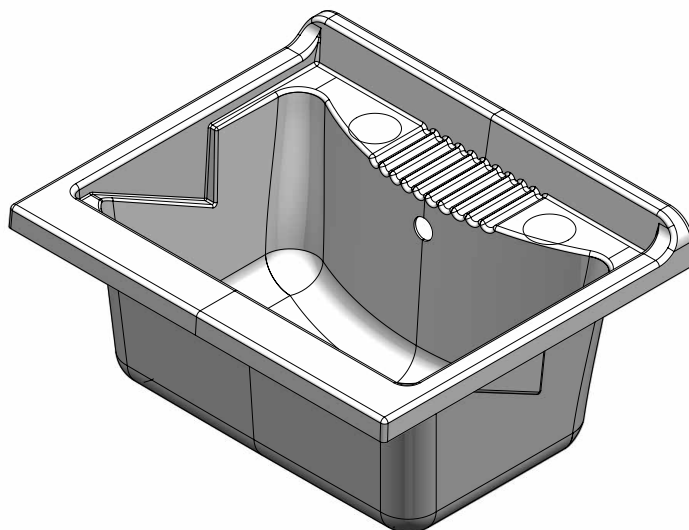
Drain: Self-cleaning siphon with washing-machine coupling, drain, plug and overflow with stainless steel details

Including **supports for fixing to the wall**

ART. 2028

Vasca in resina speciale 60x50 cm

Plastic basin 60x50 cm



Dimensioni (mm)- Dimensions (mm)

