


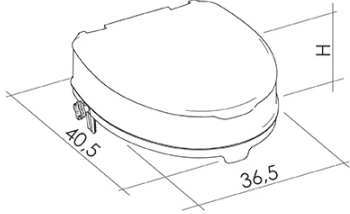
SCHEDA TECNICA	TECHNICAL FILE			
GAMMA DI PRODOTTO: Sanitari ed accessori	PRODUCT RANGE: Sanitaryware and accessories			
DESCRIZIONE: Alzawater con sistema di bloccaggio e coperchio	DESCRIPTION: Raised toilet seat with locking system and lid			
CARATTERISTICHE DEL PRODOTTO: Progettato per aiutare chi ha difficoltà a sedersi e ad alzarsi, aumenta l'altezza del water di 6, 10 oppure 14 cm; dotato di coperchio, viene fissato sul bordo del water in modo rapido e semplice mediante un sistema di bloccaggio laterale a vite che assicura un fissaggio stabile e sicuro, adattandosi a tutte le tipologie di water più diffuse; è realizzato in polipropilene, materiale che offre durabilità e robustezza, garantendo nel contempo una facile pulizia; la superficie della seduta è anatomicamente studiata per ridurre la pressione di appoggio, ha una leggera inclinazione negativa che incoraggia una corretta postura; il profilo della seduta incorpora un'apertura frontale e una posteriore che consentono una maggiore accessibilità per l'igiene personale.	PRODUCT FEATURES: Designed to help those who have difficulty sitting down and getting up, it increases the height of the toilet of 6,10,14 cm. The raised toilet seat with lid can be mounted on the edge of the toilet quickly and easily thanks to side clamps to ensure a stable and secure fastening. Adaptable to most type of toilets. Made of polypropylene, a material that offers durability and sturdiness. Easy cleaning. Anatomic surface to reduce the contact pressure, with a slight inclination for proper posture. Front and rear opening to facilitate personal hygiene.			
MATERIALI: Polipropilene + 30% CaCo3	MATERIALS: Polypropylene + 30% CaCo3			
FINITURA: -	FINISH: -			
PRESTAZIONI MECCANICHE: Portata massima: 225 kg – 496 lbs	MECHANICAL PERFORMANCE: Max user weight: 225 kg – 496 lbs			
CERTIFICAZIONI: Dichiarazione di conformità CE alla direttiva Europea dei dispositivi medici.	CERTIFICATIONS: CE Declaration of conformity of the European Directive for Medical Device 93/42 CEE.			
NORME APPLICABILI: UNI EN 12182 UNI CEI EN ISO 14971 UNI EN 1041	APPLICABLE NORMS: UNI EN 12182 UNI CEI EN ISO 14971 UNI EN 1041			
MANTENIMENTO: Controllare periodicamente il corretto fissaggio. Effettuare un'adeguata pulizia con acqua e sapone: non utilizzare prodotti abrasivi.	MAINTENANCE: Periodically check that fittings are conform to initial mounting. Clean with water and non-aggressive detergent. Do not use abrasive or corrosive products.			
PESO E PACKAGING DEL PRODOTTO /PRODUCT WEIGH AND PACKAGING				
CODICE /CODE	H (cm)	PESO LORDO /GROSS WEIGHT	PESO NETTO /NET WEIGHT	PACKAGING (mm)
A106790BL002	10	1,330 kg	0,990 kg	410x128x372,5
I dati riportati non possono essere ritenuti vincolanti, si riserva il diritto di apportare modifiche tecniche ed estetiche senza preavviso. The above data cannot be binding, it reserves the right to make technical or esthetic modifications without notice at any time.				



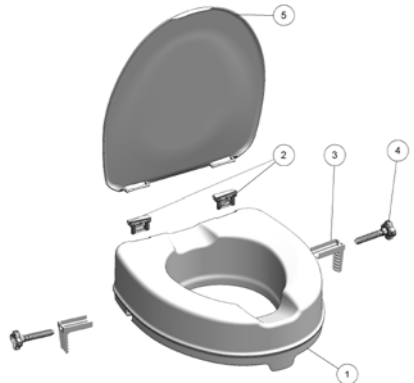
CODICE /CODE
A106790BL002 H 10 cm



H = 6/10/14 cm



DIMENSIONI /DIMENSIONS



COMPONENTI /COMPONENTS	Q.tà /Q.ty	MATERIALE /MATERIAL	FINITURA /FINISH
n.1 Alzawater /Raised toilet seat	1	Polipropilene 30%CaCo3 /Polypropylene 30%Cal.	-
n.2 Inserto /Insert	2	Polipropilene 30%CaCo3 /Polypropylene 30%Cal.	-
n.3 Staffa /Brackets	2	PA6+TPR	-
n.4 Vite /Screw	2	Poliammide /Polyamide	-