

turboMAG plus



Scaldabagni istantanei a camera stagna

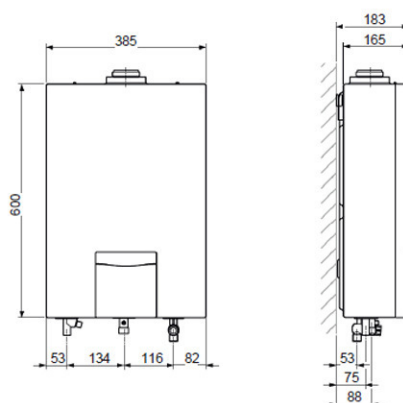
CLASSE ENERGETICA



- Sistema Comfortronic
- Protezione antigelo fino a -10°C (accessorio)
- Display LCD touch screen di design ed intuitivo
- Scambiatore con protezione in Supral
- Dimensioni estremamente compatte
- Ampio campo di modulazione
- Perfetta stabilità di temperatura in erogazione

Dati tecnici - Dimensioni di ingombro

Codice Idro bric	SCASCA0162ME
Accensione	elettronico
Potenza	kW 21,3
Tipo	camera stagna
Alimentazione	Metano
Capacità	l 11,0
Campo ammesso pressione di esercizio acqua	bar 0,2 ... 10
Raccordo scarico gas combustj/aria comburente	Ø mm 60/100
Peso netto	Kg 19
Codice ean	8007931066145
Dimensioni H/P/L	mm 600 x 165 x 385
Classe efficienza sanitario	A
Profilo di prelievo	M



M0517 KIT	8007931052858
KIT SCARICO COASSIALE PER SCALDABAGNO VAILLANT TURBO	
M0517 SD	8007931054746
SDOPPIATORE PER VAILLANT	