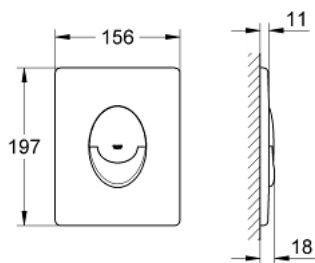


## 38 964 P00 **START** PIASTRA DI AZIONAMENTO

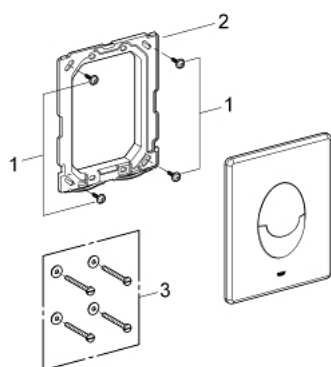


### DESCRIZIONE PRODOTTO

- per cassette di sciacquo da incasso Dual Flush e Start & Stop
- per valvola di scarico pneumatica AV1
- installazione verticale
- dimensioni 156 x 197 mm
- in ABS
- con tecnologia GROHE EcoJoy per il risparmio idrico



## 38 964 P00 **START PIASTRA DI AZIONAMENTO**



### **PARTI DI RICAMBIO**

- 1: vite di fissaggio (Ordine n. 6636200M)
  - 2: telaio di fissaggio (Ordine n. 43207000)
  - 3: set di fissaggio (Ordine n. 4308500M)\*
- \* Accessori speciali