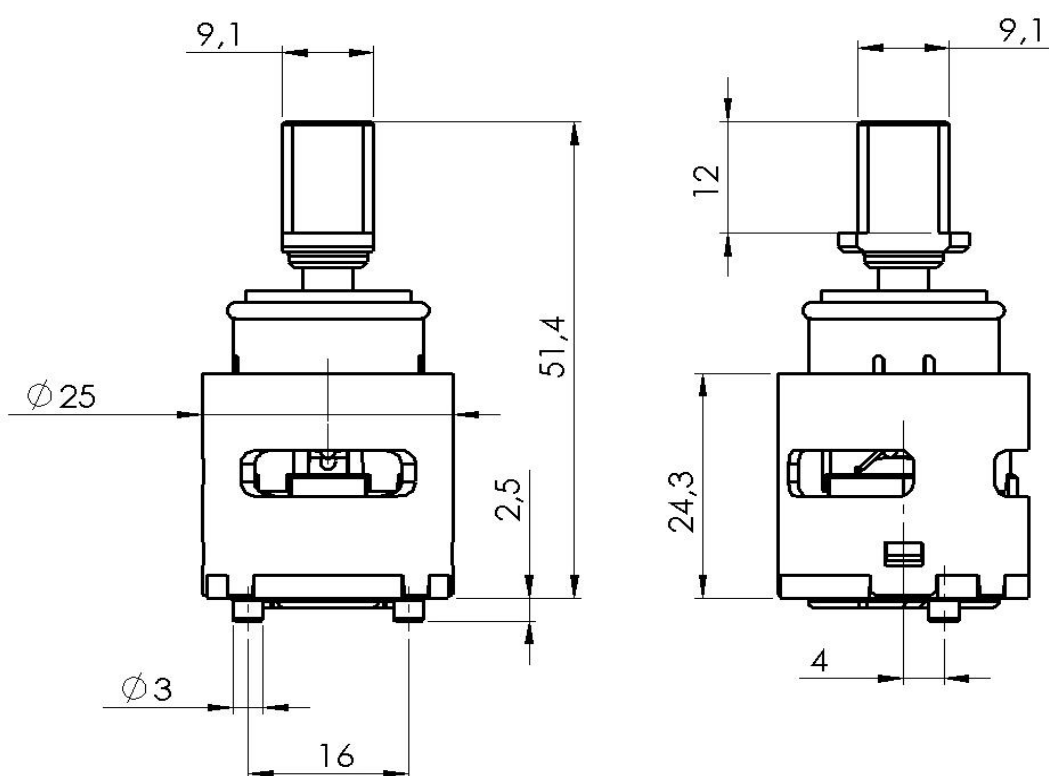


ART. COD. **V50A**



TEMPERATURA DI LAVORO / WORKING TEMPERATURE = 15°C · 65°C

CARTUCCIA TIPO APERTO / OPEN TYPE CARTRIDGE
DISCHI DI TENUTA IN CERAMICA SINTERIZZATA / SYNTHORIZED CERAMIC SEAL DISC