



SCHEDA TECNICA

TECHNICAL FEATURES

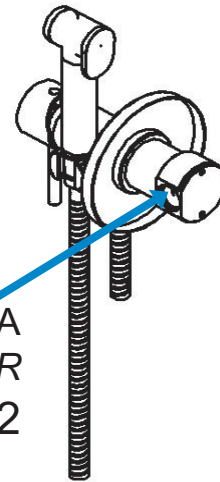
ART. COD.

X 65 W

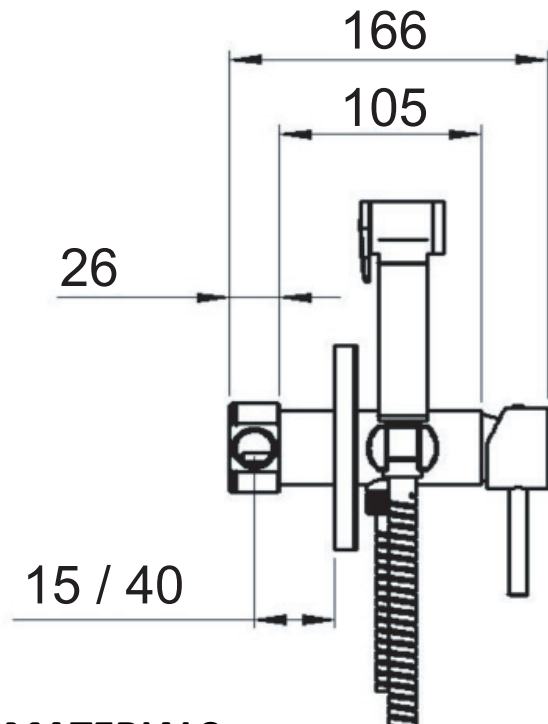
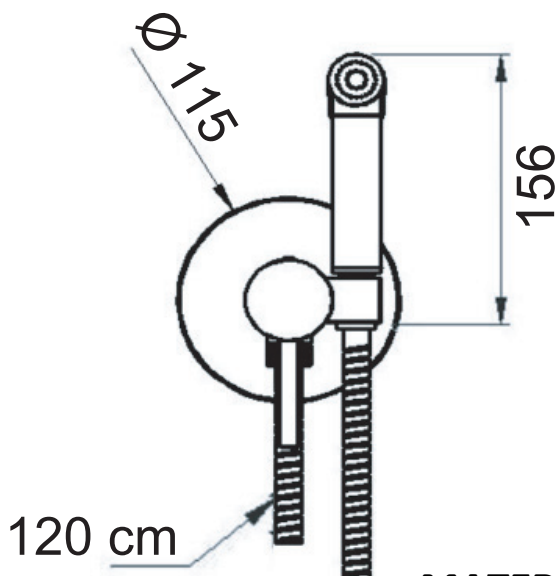
CHIUDERE SEMPRE IL
FLUSSO DOPO L'UTILIZZO
ALWAYS CLOSE THE
FLOW AFTER USE



ACQUA FREDDA
COLD WATER
G1/2



ACQUA
CALDA
HOT
WATER
G1/2



MATERIALI / MATERIALS

OTTONE CROMATO / CHROME PLATED BRASS

ACCIAIO INOX / STAINLESS STEEL

CROMATURA / CHROME PLATING

UNI EN 248

Via Leonardo da Vinci 83 - 20062 Cassano d'Adda (MI) Italy - Tel. +39-0363 364211

info@remer.eu www.remer.eu