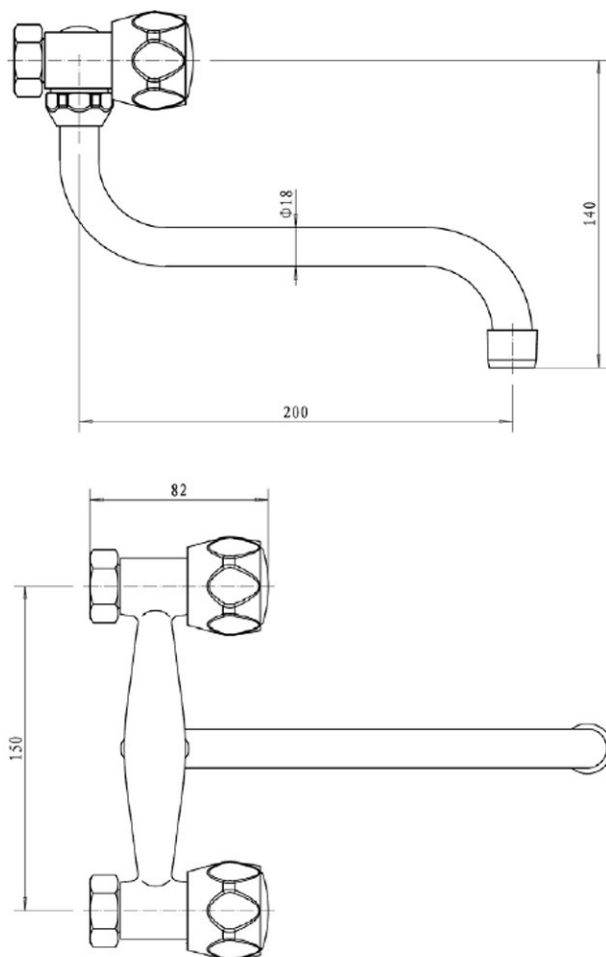


NORMALE



Dati tecnici - Dimensioni di ingombro

Codice Idro bric	K0244 N
Codice ean	8007931030788
Dimensioni mm (LxHxP)	200 x 150 x 210
Peso netto	0,86
Materiale	ottone
Finitura	cromato
Aspetto	lucido
Canna	bassa
Tipologia	rubinetto bicomando
Utilizzo	cucina
Installazione	a muro
Erogazione	rompigetto
angolo di rotazione	180°
Meccanismo	vitone ceramica
Packaging	scatola
Dimensioni packaging mm (LxHxP)	13 x 8 x 32
Peso lordo (Kg)	1,06