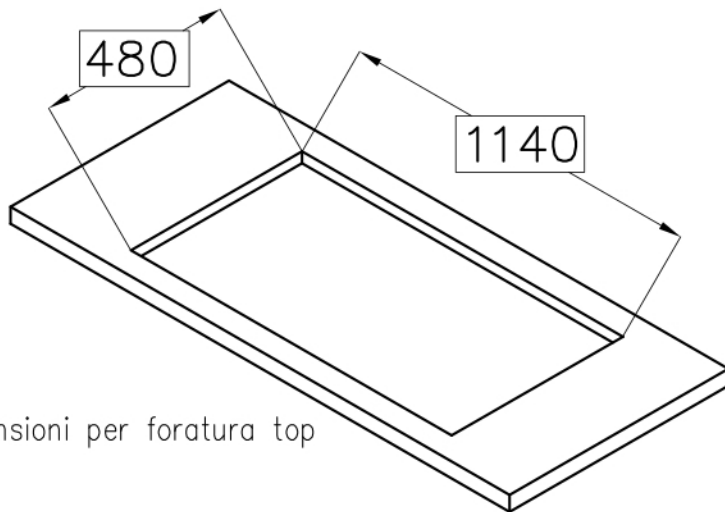
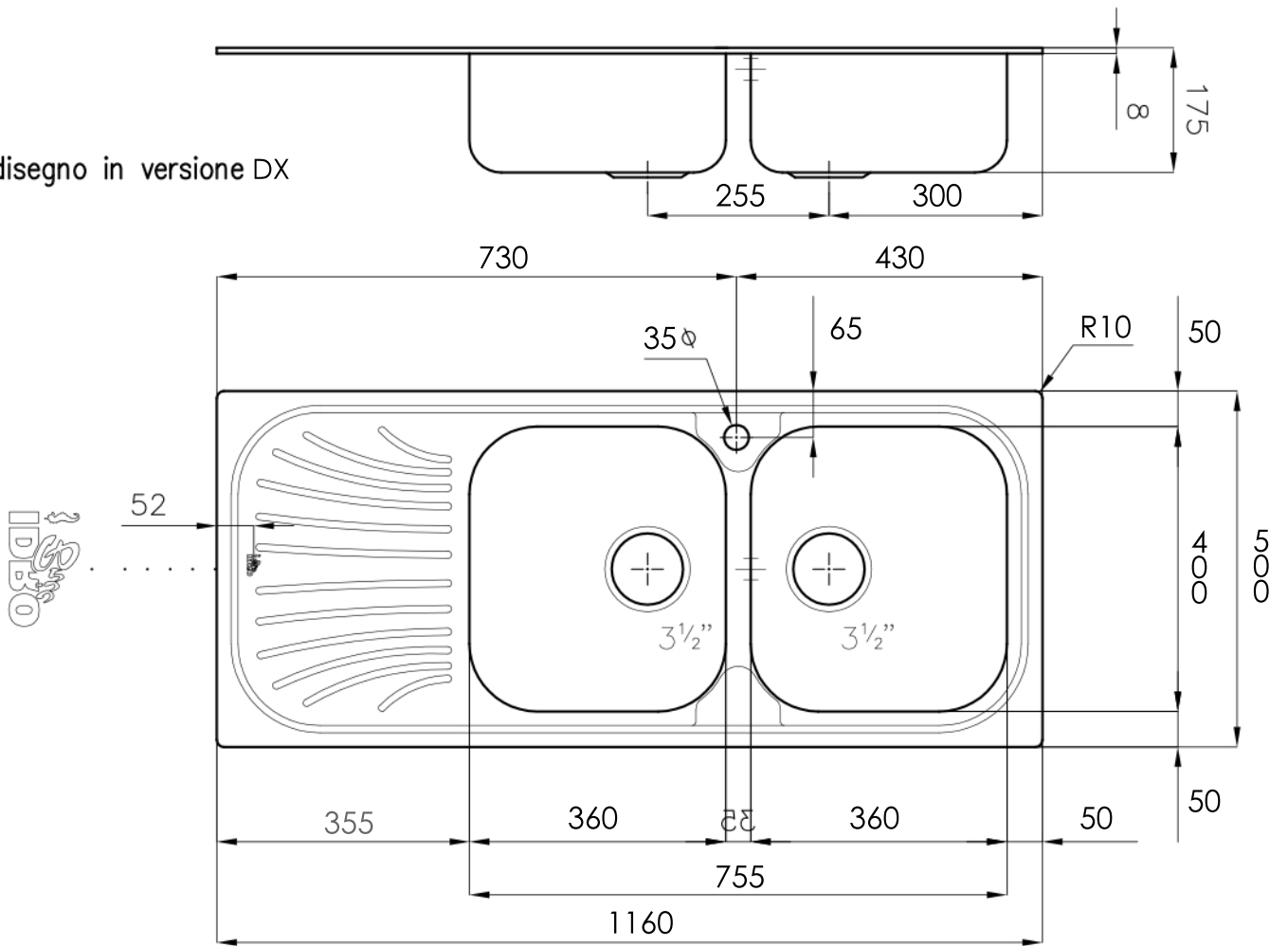


\* = 1 per lavello con vasche a destra  
 \* = 2 per lavello con vasche a sinistra

**Idrobic cod. SCACER0410DX / SX**

disegno in versione DX



Dimensioni per foratura top

spessore acciaio	0.7
-----	
ganci di fissaggio	n. 8 scorrevoli
-----	
posizione marchio	su greca