

ETERNITY

BLISAL0134CR

3 GETTI



FUNZIONI



ANTICALCARE:

Il sistema anticalcare è garantito dalla presenza di morbidi ugelli in gomma; per poterne usufruire si consiglia settimanalmente di strofinare gli ugelli con lo scorrere dell'acqua per poter rimuovere il calcare che si è depositato nel tempo.



TECNOLOGIA RISPARMIO ACQUA IDROAIR:

La riduzione dei consumi è garantita grazie ai fori posti sulla doccia che permette il risucchio dell'aria miscelandola all'acqua, aumentandone la forza del getto e diminuendone la quantità utilizzata, garantendo un massimo comfort.

CARATTERISTICHE



SALISCENDI REGOLABILE:

Entrambi i supporti in questo tipo di saliscendi consentono la regolazione dell'interasse di fissaggio a seconda delle esigenze. Avendo questo sistema si può riutilizzare lo stesso interasse e foratura del saliscendi da sostituire, senza praticare ulteriori fori. In metallo finitura cromo. Lunghezza 70 cm, tubo asta \varnothing 25 mm.

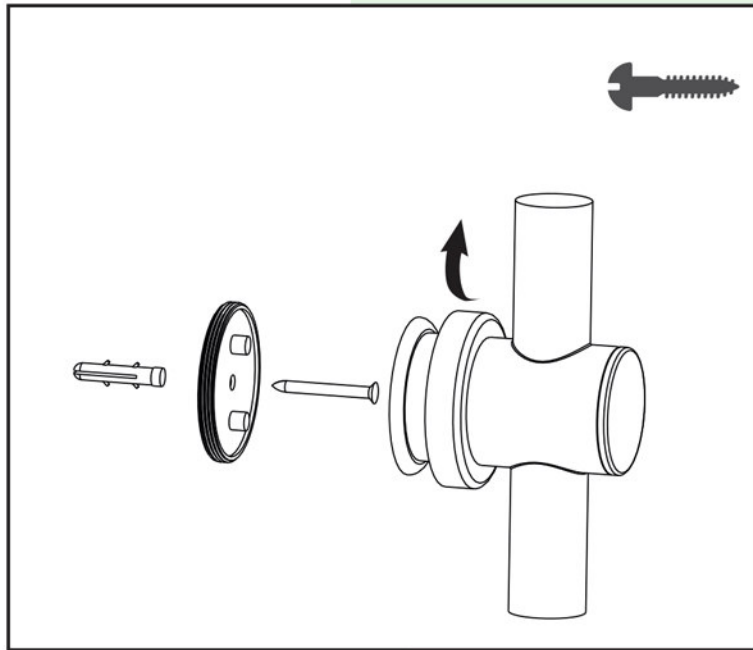


FLESSIBILE:

Flessibile in metallo doppia aggraffatura finitura cromato lunghezza 150 cm.



MONTAGGIO CON VITI



MONTAGGIO CON COLLA

(Colla non inclusa) Utilizzare colla adatta a plastiche e ceramiche

