



## BATTERIA CASSETTA ALTA MONOFLUSSO

### Applicazione

Su WC e TURCHE

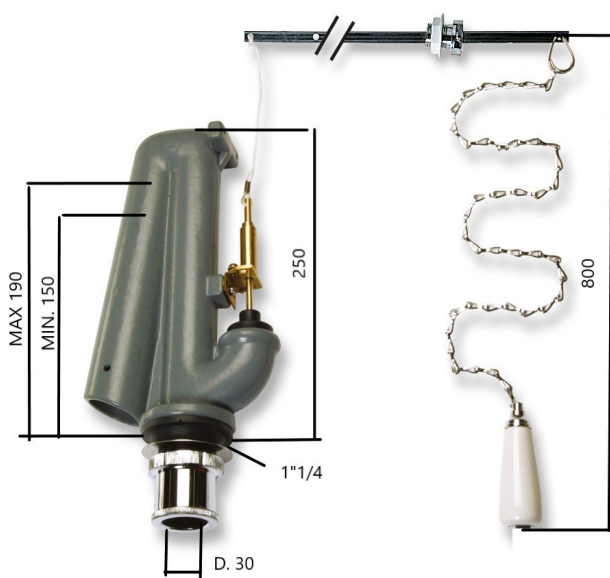
### Funzionamento

Il comando è a catanella

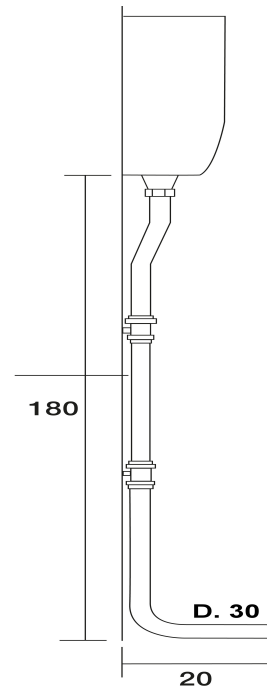
Il sistema permette di effettuare lo scarico completo della cassetta.

### Informazioni tecniche

1	Attacco	Da 1"1/4 - per tubo d. 30
2	Velocità di scarico	1,8 L/SEC
3	Portata tubo troppopieno	Oltre 30 L/MIN
4	Livello minimo di funzionamento	150 mm
5	Livello massimo di funzionamento	190 mm
6	Scarico totale	Intero contenuto della cassetta
7	Scarico parziale	Non disponibile



### TUBI DISCESA OPTIONAL



DATA  
16-ott-03



SCHEDA TECNICA PRODOTTO

# FLUSSOMETRO INCASSO 1"

TABELLA DI CONTEMPORANETA'

