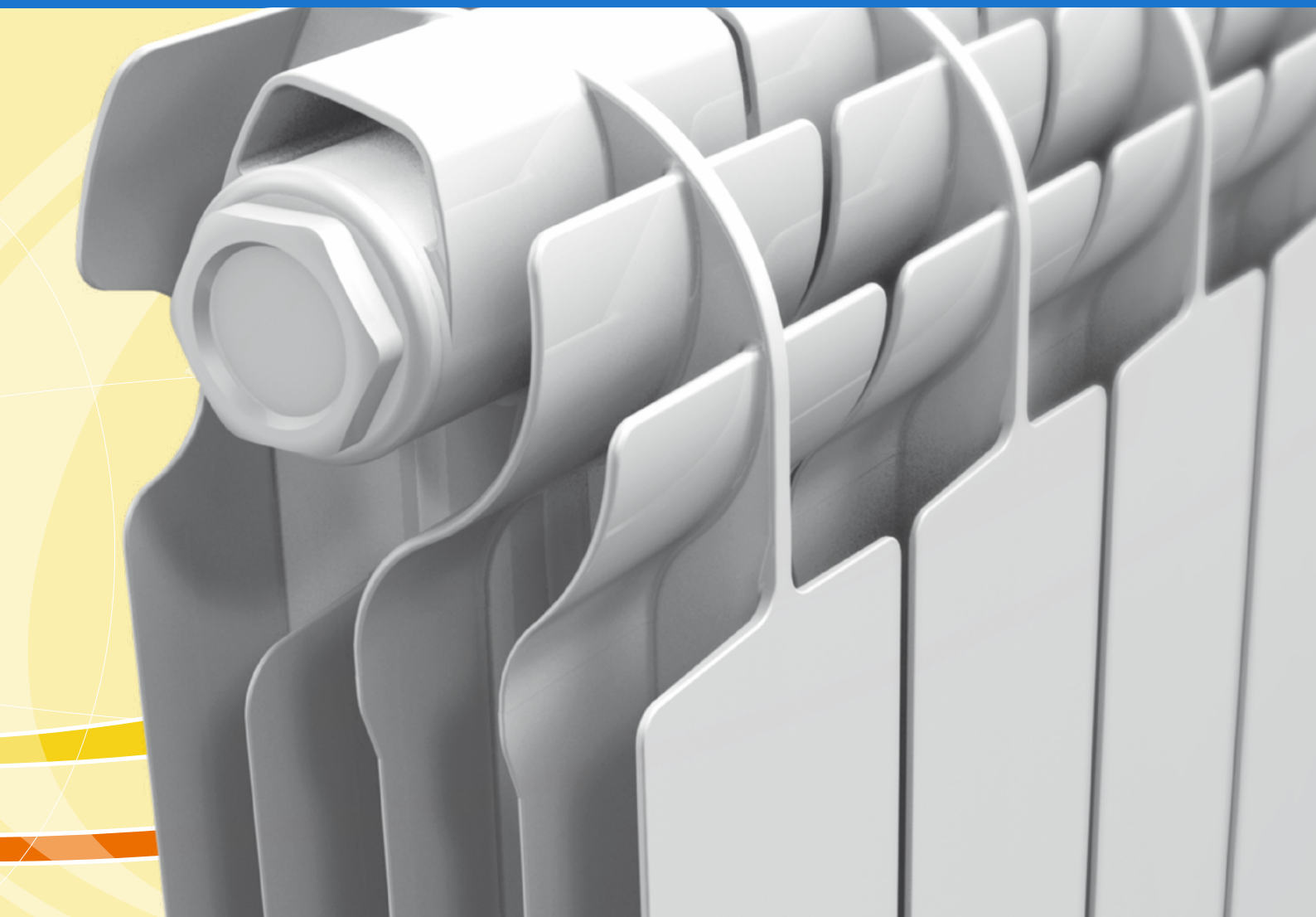
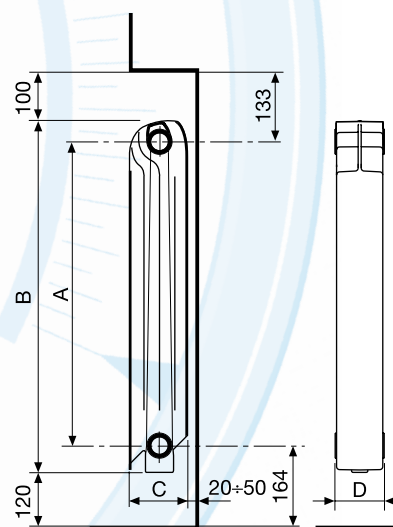




RADIATORI IN ALLUMINIO PRESSOFUSO

JOLI





Modello	Codice	Profondità (C)	Altezza (B)	Interasse (A)	Lunghezza (D)	Diametro connessioni	Contenuto d'acqua	Peso	Potenza termica 50K	Potenza termica 30K	Esponente n	Coefficiente Km ³
	mm	mm	mm	mm	mm	pollici	litri/elem.	Kg/elem.	W/elem.	W/elem.		
500/100	V157034	97	577	500	80	G1	0,33	1,38	115,3	59,4	1,2988	0,7162
600/100	V157044	96	677	600	80	G1	0,36	1,59	133,0	67,8	1,3194	0,7626
700/100	V157054	96	778	700	80	G1	0,42	1,90	150,0	76,4	1,3202	0,8571
800/100	V157064	96	877	800	80	G1	0,48	2,00	166,6	84,6	1,3271	0,9269

Pressione massima di esercizio: 1600 kPa (16 bar). Equazione caratteristica dal modello $\Phi = K_m \Delta T^n$ (riferimento EN 442-1). I valori di potenza termica pubblicati sono conformi alla norma europea EN 442-2.

Garanzia

Tutti i modelli **JOLI** sono garantiti 10 anni dalla data di installazione da difetti di fabbricazione, a condizione che l'impianto sia eseguito a regola d'arte, secondo le vigenti norme e nel rispetto delle prescrizioni riguardanti l'installazione, l'uso e la corretta manutenzione riportate sul presente catalogo.