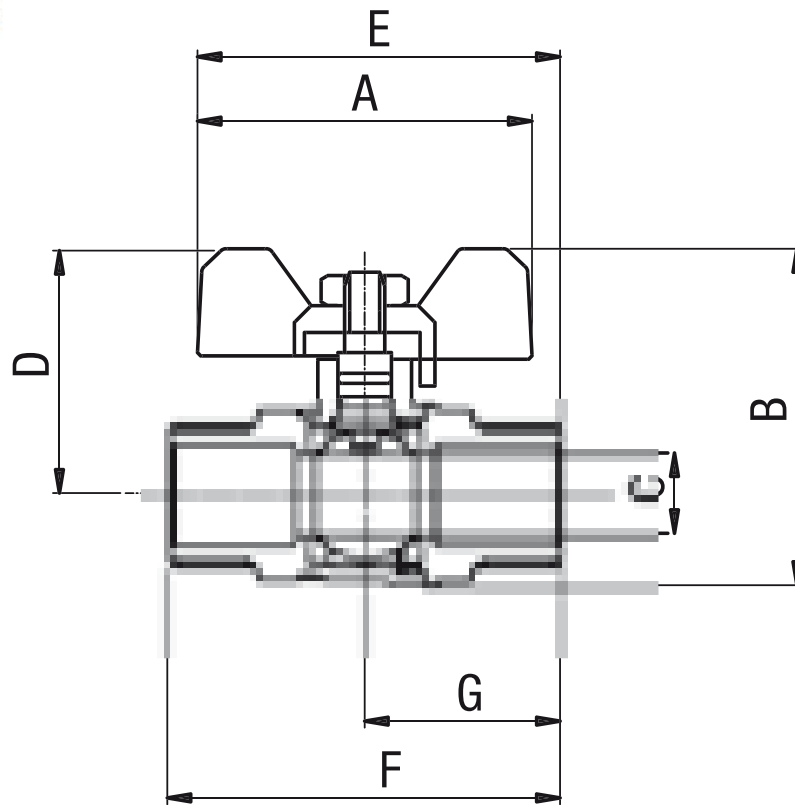


ART. COD. 363 MM



	A	B	C	D	E	F	G
<b>1/2"</b>	51,5	51,8	13,8	37	54,6	53	29,2
<b>3/4"</b>	51,5	58,5	17,8	41	58,5	59,5	32,8
<b>1"</b>	63	71,5	23,5	50	71,3	77,5	40,5

COMPONENTI	COMPONENTS	MATERIALI - MATERIALS
① Corpo	① Body	UNI EN 12165 CW617N
② Manicotto	② End connection	UNI EN 12165 CW617N
③ Sfera	③ Ball	UNI EN 12165 CW617N
④ Sedi tenuta sfera	④ Ball seal	P.T.F.E.
⑤ Asta	⑤ Stem	UNI EN 12164 CW614N
⑥ O-Ring tenuta asta	⑥ Rod seal O-Ring	NBR 70 Sh A (ASTM D 2240)
⑦ Leva alluminio	⑦ Alu handle	AL fire painted
Farfalla alluminio	Butterfly handle	AL fire painted
⑧ Dado	⑧ Nut	Chrome plated Brass